

Архангельск (8182)63-90-72
 Астана (7172)727-132
 Астрахань (8512)99-46-04
 Барнаул (3852)73-04-60
 Белгород (4722)40-23-64
 Брянск (4832)59-03-52
 Владивосток (423)249-28-31
 Волгоград (844)278-03-48
 Вологда (8172)26-41-59
 Воронеж (473)204-51-73
 Екатеринбург (343)384-55-89
 Иваново (4932)77-34-06

Ижевск (3412)26-03-58
 Иркутск (395)279-98-46
 Казань (843)206-01-48
 Калининград (4012)72-03-81
 Калуга (4842)92-23-67
 Кемерово (3842)65-04-62
 Киров (8332)68-02-04
 Краснодар (861)203-40-90
 Красноярск (391)204-63-61
 Курск (4712)77-13-04
 Липецк (4742)52-20-81
 Киргизия (996)312-96-26-47

Магнитогорск (3519)55-03-13
 Москва (495)268-04-70
 Мурманск (8152)59-64-93
 Набережные Челны (8552)20-53-41
 Нижний Новгород (831)429-08-12
 Новокузнецк (3843)20-46-81
 Новосибирск (383)227-86-73
 Омск (3812)21-46-40
 Орел (4862)44-53-42
 Оренбург (3532)37-68-04
 Пенза (8412)22-31-16
 Казахстан (772)734-952-31

Пермь (342)205-81-47
 Ростов-на-Дону (863)308-18-15
 Рязань (4912)46-61-64
 Самара (846)206-03-16
 Санкт-Петербург (812)309-46-40
 Саратов (845)249-38-78
 Севастополь (8692)22-31-93
 Симферополь (3652)67-13-56
 Смоленск (4812)29-41-54
 Сочи (862)225-72-31
 Ставрополь (8652)20-65-13
 Таджикистан (992)427-82-92-69

Сургут (3462)77-98-35
 Тверь (4822)63-31-35
 Томск (3822)98-41-53
 Тула (4872)74-02-29
 Тюмень (3452)66-21-18
 Ульяновск (8422)24-23-59
 Уфа (347)229-48-12
 Хабаровск (4212)92-98-04
 Челябинск (351)202-03-61
 Череповец (8202)49-02-64
 Ярославль (4852)69-52-93

<https://image.nt-rt.ru> || mgd@nt-rt.ru

Высокоскоростные подрессоренные стирально-отжимные машины Image SL-230

Стандартная комплектация

Мотор с инверторным приводом
 Все компоненты, контактирующие с водными растворами изготовлены из нержавеющей стали
 Мощная пружинная система подвески и антивибрационный выключатель
 5 отсеков для порошков, 5 входов для жидких моющих средств
 Мощный двигатель привода
 Подшипники вне контакта с водными растворами

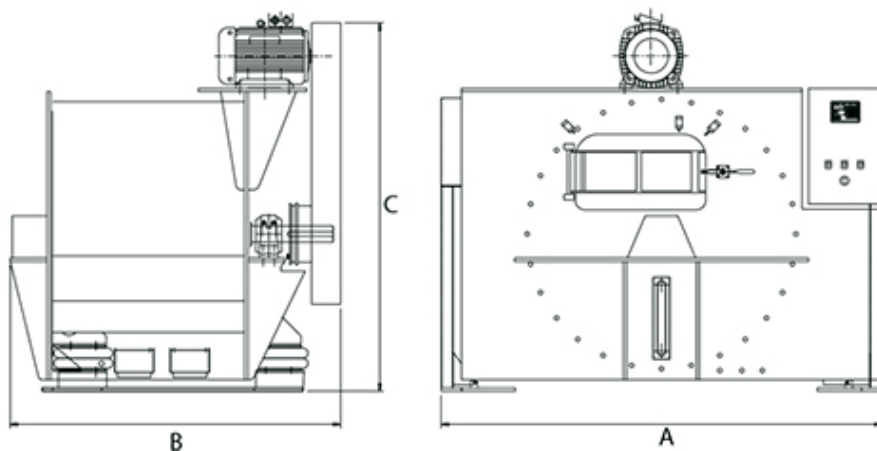
Возможные опции

Один наклон для легкой выгрузки белья
 Два сливных клапана
 Фронтальная панель нержавеющей стали
 Пневматическая подвеска
 Паровой нагрев
 Система повторного использования воды
 10 сигналов для подачи жидких моющих средств



ТИП	SL-230	
ЕМКОСТЬ		
Загрузка	кг	105
Диаметр барабана	мм	1 118
Глубина барабана	мм	1 067
Ширина загрузочного люка	мм	355
Объем барабана	м ³	1,05
Секций барабана	шт	2
ОБОРОТЫ		
Вращение барабана при стирке	об/мин	32
Вращение барабана при распределении	об/мин	63
Вращение барабана при отжиге	об/мин	323/620
ПОДВОД ВОДЫ		
холодная	мм/дюйм	2
горячая	мм/дюйм	2
G-Фактор	g	240

ПОТРЕБЛЕНИЕ ЭНЕРГИИ		
Мощность двигателя	кВт	18,5
ПОДКЛЮЧЕНИЕ		
Подвод пара	дюйм	1
Рабочее паровое давление	бар	8,6
Расход пара	кг/час	219
СЛИВ ВОДЫ		
Диаметр слива	мм/дюйм	152(6")
ГАБАРИТНЫЕ РАЗМЕРЫ*		
Ширина	мм	1 880
Высота	мм	1 880
Глубина	мм	1 890
ТРАНСПОРТИРОВОЧНЫЕ ДАННЫЕ*		
Нетто вес	кг	2 924
Брутто вес	кг	2 976



Архангельск (8182)63-90-72
 Астана (7172)727-132
 Астрахань (8512)99-46-04
 Барнаул (3852)73-04-60
 Белгород (4722)40-23-64
 Брянск (4832)59-03-52
 Владивосток (423)249-28-31
 Волгоград (844)278-03-48
 Вологда (8172)26-41-59
 Воронеж (473)204-51-73
 Екатеринбург (343)384-55-89
 Иваново (4932)77-34-06

Ижевск (3412)26-03-58
 Иркутск (395)279-98-46
 Казань (843)206-01-48
 Калининград (4012)72-03-81
 Калуга (4842)92-23-67
 Кемерово (3842)65-04-62
 Киров (8332)68-02-04
 Краснодар (861)203-40-90
 Красноярск (391)204-63-61
 Курск (4712)77-13-04
 Липецк (4742)52-20-81
 Киргизия (996)312-96-26-47

Магнитогорск (3519)55-03-13
 Москва (495)268-04-70
 Мурманск (8152)59-64-93
 Набережные Челны (8552)20-53-41
 Нижний Новгород (831)429-08-12
 Новокузнецк (3843)20-46-81
 Новосибирск (383)227-86-73
 Омск (3812)21-46-40
 Орел (4862)44-53-42
 Оренбург (3532)37-68-04
 Пенза (8412)22-31-16
 Казахстан (772)734-952-31

Пермь (342)205-81-47
 Ростов-на-Дону (863)308-18-15
 Рязань (4912)46-61-64
 Самара (846)206-03-16
 Санкт-Петербург (812)309-46-40
 Саратов (845)249-38-78
 Севастополь (8692)22-31-93
 Симферополь (3652)67-13-56
 Смоленск (4812)29-41-54
 Сочи (862)225-72-31
 Ставрополь (8652)20-65-13
 Таджикистан (992)427-82-92-69

Сургут (3462)77-98-35
 Тверь (4822)63-31-35
 Томск (3822)98-41-53
 Тула (4872)74-02-29
 Тюмень (3452)66-21-18
 Ульяновск (8422)24-23-59
 Уфа (347)229-48-12
 Хабаровск (4212)92-98-04
 Челябинск (351)202-03-61
 Череповец (8202)49-02-64
 Ярославль (4852)69-52-93