

Архангельск (8182)63-90-72
 Астана (7172)727-132
 Астрахань (8512)99-46-04
 Барнаул (3852)73-04-60
 Белгород (4722)40-23-64
 Брянск (4832)59-03-52
 Владивосток (423)249-28-31
 Волгоград (844)278-03-48
 Вологда (8172)26-41-59
 Воронеж (473)204-51-73
 Екатеринбург (343)384-55-89
 Иваново (4932)77-34-06

Ижевск (3412)26-03-58
 Иркутск (395)279-98-46
 Казань (843)206-01-48
 Калининград (4012)72-03-81
 Калуга (4842)92-23-67
 Кемерово (3842)65-04-62
 Киров (8332)68-02-04
 Краснодар (861)203-40-90
 Красноярск (391)204-63-61
 Курск (4712)77-13-04
 Липецк (4742)52-20-81
 Киргизия (996)312-96-26-47

Магнитогорск (3519)55-03-13
 Москва (495)268-04-70
 Мурманск (8152)59-64-93
 Набережные Челны (8552)20-53-41
 Нижний Новгород (831)429-08-12
 Новокузнецк (3843)20-46-81
 Новосибирск (383)227-86-73
 Омск (3812)21-46-40
 Орел (4862)44-53-42
 Оренбург (3532)37-68-04
 Пенза (8412)22-31-16
 Казахстан (772)734-952-31

Пермь (342)205-81-77
 Ростов-на-Дону (863)308-18-15
 Рязань (4912)46-61-64
 Самара (846)206-03-16
 Санкт-Петербург (812)309-46-40
 Саратов (845)249-38-78
 Севастополь (8692)22-31-93
 Симферополь (3652)67-13-56
 Смоленск (4812)29-41-54
 Сочи (862)225-72-31
 Ставрополь (8652)20-65-13
 Таджикистан (992)427-82-92-69

Сургут (3462)77-98-35
 Тверь (4822)63-31-35
 Томск (3822)98-41-53
 Тула (4872)74-02-29
 Тюмень (3452)66-21-18
 Ульяновск (8422)24-23-59
 Уфа (347)229-48-12
 Хабаровск (4212)92-98-04
 Челябинск (351)202-03-61
 Череповец (8202)49-02-64
 Ярославль (4852)69-52-93

<https://image.nt-rt.ru> || mgd@nt-rt.ru

Высокоскоростные подрессоренные стирально-отжимные машины Image SL-485

Стандартная комплектация

Мотор с инверторным приводом
 Все компоненты, контактирующие с водными растворами изготовлены из нержавеющей стали
 Мощная пружинная система подвески и антивибрационный выключатель
 5 отсеков для порошков, 5 входов для жидких моющих средств
 Мощный двигатель привода
 Подшипники вне контакта с водными растворами

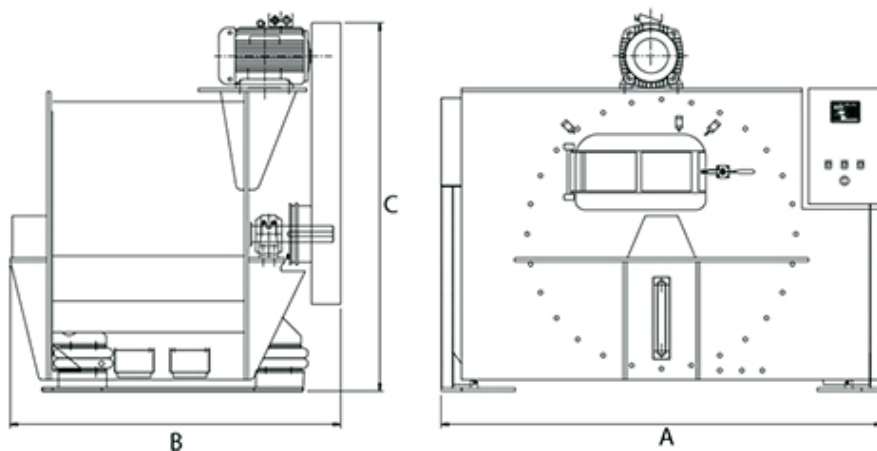
Возможные опции

Один наклон для легкой выгрузки белья
 Два сливных клапана
 Фронтальная панель нержавеющей стали
 Пневматическая подвеска
 Паровой нагрев
 Система повторного использования воды
 10 сигналов для подачи жидких моющих средств



ТИП	SL-485	
ЕМКОСТЬ		
Загрузка	кг	218
Диаметр барабана	мм	1 524
Глубина барабана	мм	1 205
Ширина загрузочного люка	мм	470
Объем барабана	м ³	2,02
Секций барабана	шт	3
ОБОРОТЫ		
Вращение барабана при стирке	об/мин	25
Вращение барабана при распределении	об/мин	50
Вращение барабана при отжиге	об/мин	276/544
ПОДВОД ВОДЫ		
холодная	мм/дюйм	2
горячая	мм/дюйм	2
G-Фактор	g	252

ПОТРЕБЛЕНИЕ ЭНЕРГИИ		
Мощность двигателя	кВт	30
ПОДКЛЮЧЕНИЕ		
Подвод пара	дюйм	1
Рабочее паровое давление	бар	8,6
Расход пара	кг/час	448
СЛИВ ВОДЫ		
Диаметр слива	мм/дюйм	203 (8")
ГАБАРИТНЫЕ РАЗМЕРЫ*		
Ширина	мм	2 805
Высота	мм	2 319
Глубина	мм	2 159
ТРАНСПОРТИРОВОЧНЫЕ ДАННЫЕ*		
Нетто вес	кг	6 350
Брутто вес	кг	6 496



Архангельск (8182)63-90-72
Астана (7172)727-132
Астрахань (8512)99-46-04
Барнаул (3852)73-04-60
Белгород (4722)40-23-64
Брянск (4832)59-03-52
Владивосток (423)249-28-31
Волгоград (844)278-03-48
Вологда (8172)26-41-59
Воронеж (473)204-51-73
Екатеринбург (343)384-55-89
Иваново (4932)77-34-06

Ижевск (3412)26-03-58
Иркутск (395)279-98-46
Казань (843)206-01-48
Калининград (4012)72-03-81
Калуга (4842)92-23-67
Кемерово (3842)65-04-62
Киров (8332)68-02-04
Краснодар (861)203-40-90
Красноярск (391)204-63-61
Курск (4712)77-13-04
Липецк (4742)52-20-81
Киргизия (996)312-96-26-47

Магнитогорск (3519)55-03-13
Москва (495)268-04-70
Мурманск (8152)59-64-93
Набережные Челны (8552)20-53-41
Нижний Новгород (831)429-08-12
Новокузнецк (3843)20-46-81
Новосибирск (383)227-86-73
Омск (3812)21-46-40
Орел (4862)44-53-42
Оренбург (3532)37-68-04
Пенза (8412)22-31-16
Казахстан (772)734-952-31

Пермь (342)205-81-47
Ростов-на-Дону (863)308-18-15
Рязань (4912)46-61-64
Самара (846)206-03-16
Санкт-Петербург (812)309-46-40
Саратов (845)249-38-78
Севастополь (8692)22-31-93
Симферополь (3652)67-13-56
Смоленск (4812)29-41-54
Сочи (862)225-72-31
Ставрополь (8652)20-65-13
Таджикистан (992)427-82-92-69

Сургут (3462)77-98-35
Тверь (4822)63-31-35
Томск (3822)98-41-53
Тула (4872)74-02-29
Тюмень (3452)66-21-18
Ульяновск (8422)24-23-59
Уфа (347)229-48-12
Хабаровск (4212)92-98-04
Челябинск (351)202-03-61
Череповец (8202)49-02-64
Ярославль (4852)69-52-93