

Архангельск (8182)63-90-72
Астана (7172)727-132
Астрахань (8512)99-46-04
Барнаул (3852)73-04-60
Белгород (4722)40-23-64
Брянск (4832)59-03-52
Владивосток (423)249-28-31
Волгоград (844)278-03-48
Вологда (8172)26-41-59
Воронеж (473)204-51-73
Екатеринбург (343)384-55-89
Иваново (4932)77-34-06

Ижевск (3412)26-03-58
Иркутск (395)279-98-46
Казань (843)206-01-48
Калининград (4012)72-03-81
Калуга (4842)92-23-67
Кемерово (3842)65-04-62
Киров (8332)68-02-04
Краснодар (861)203-40-90
Красноярск (391)204-63-61
Курск (4712)77-13-04
Липецк (4742)52-20-81
Киргизия (996)312-96-26-47

Магнитогорск (3519)55-03-13
Москва (495)268-04-70
Мурманск (8152)59-64-93
Набережные Челны (8552)20-53-41
Нижний Новгород (831)429-08-12
Новокузнецк (3843)20-46-81
Новосибирск (383)227-86-73
Омск (3812)21-46-40
Орел (4862)44-53-42
Оренбург (3532)37-68-04
Пенза (8412)22-31-16
Казахстан (772)734-952-31

Пермь (342)205-81-47
Ростов-на-Дону (863)308-18-15
Рязань (4912)46-61-64
Самара (846)206-03-16
Санкт-Петербург (812)309-46-40
Саратов (845)249-38-78
Севастополь (8692)22-31-93
Симферополь (3652)67-13-56
Смоленск (4812)29-41-54
Сочи (862)225-72-31
Ставрополь (8652)20-65-13
Таджикистан (992)427-82-92-69

Сургут (3462)77-98-35
Тверь (4822)63-31-35
Томск (3822)98-41-53
Тула (4872)74-02-29
Тюмень (3452)66-21-18
Ульяновск (8422)24-23-59
Уфа (347)229-48-12
Хабаровск (4212)92-98-04
Челябинск (351)202-03-61
Череповец (8202)49-02-64
Ярославль (4852)69-52-93

<https://image.nt-rt.ru> || mgd@nt-rt.ru

Стирально-отжимные машины **HC**



HC Series (Coin Equipment)

MODEL : HC-20, HC-30, HC-40, HC-60

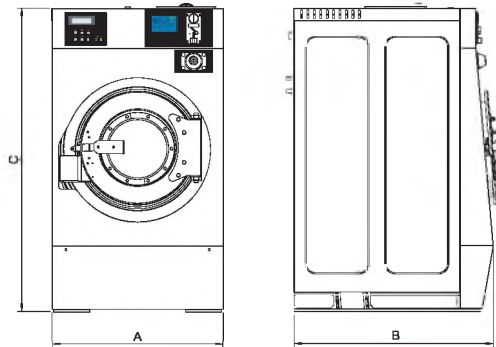
SPECIFICATION

Standard Features :

Усовершенствованный микрокомпьютер
 10 предустановленных заводских программ
 30 программируемых циклов
 Сила извлечения 90 г
 Дозаторы расходных материалов с 3 отсеками сверху
 Встроенный вакуумный выключатель
 4 отсека и промывка для центральной подачи жидких химикатов
 Все детали, соединенные с раствором, изготовлены из нержавеющей стали 304 (18/8) Полная передняя панель из нержавеющей стали
 Боковая, верхняя и задняя нижняя панель шкафа с силовым покрытием (EG)
 Подача горячей воды из внешнего источника, подготовленная для прямого подключения пара
 Одиночное соединение заднего слива
 Программируемая частота вращения с одним двигателем и инвертором
 Надежная гамма-рамка
 3 уровня воды (L, M, H)
 Система управления монетами с монетоприемником и слотом для монет
 Программируемая температура воды

MODEL			HC-20	HC-30	HC-40	HC-60	
Units of Measurement		Matric	US				
Maximum Capacity		kg.	lbs.	9.1 (20)	13.6 (30)	18.1 (40)	27.2 (60)
Overall Dimensions :							
A - Machine Width	mm.	inch	663 (26.1")	735 (28.9")	785 (30.9")	880 (34.6")	
B - Machine Depth	mm.	inch	830 (32.7")	949 (37.4")	1132 (44.6")	1182 (46.5")	
C - Machine Height	mm.	inch	1201 (47.3")	1284 (50.6")	1313 (51.7")	1530 (60.2")	
Cylinder Information :							
Basket Diameter	mm.	inch	(24")	610 (24")	680 (26.8")	790 (31.1")	
Basket Depth	mm.	inch	345 (13.5")	470 (18.5")	525 (20.7")	595 (23.4")	
Basket Volume	cu.m	cu.ft	0.11 (4)	0.14 (5)	0.19 (7)	0.29 (10)	
Door Opening and Height :							
Door opening Diameter	mm.	inch	365 (14.4")	365 (14.4")	365 (14.4")	450 (17.7")	
Height of Door Bottom Above Floor	mm.	inch	387 (15.2")	445 (17.5")	465 (18.3")	540 (21.3")	
Drive Information :							
Number of Motors	Number		1	1	1	1	
	kW	HP	0.75 (1)	1.5 (2)	2.2 (3)	3.7 (5)	
Cylinder Speeds :							
Wash	RPM	G-Force	48.5 (0.8)	48.5 (0.8)	48 (0.8)	43 (0.8)	
Distribution	RPM	G-Force	76.5 (2)	77 (2)	70.2 (2)	67 (2)	
Extract	RPM	G-Force	570 (111)	527 (95)	498 (94)	583 (150)	
Water Inlets and Consumption :							
Hot Water Size	NPT		3/4"	3/4"	3/4"	3/4"	
Cold Water Size	NPT		3/4"	3/4"	3/4"	3/4"	
Additional Water Inlet	NPT		3/4"	3/4"	3/4"	3/4"	
Average HOT Water Consumption/Cycle	liters	gal	91 (24)	91 (24)	193 (51)	223 (59)	
Average COLD Water Consumption/Cycle	liters	gal	174 (46)	174 (46)	102 (27)	106 (28)	
Drain Outlets and Capacity :							
Number of Drains	Number		1	1	1	1	
Drain Size	mm.	inch	50.8 (2")	50.8 (2")	50.8 (2")	76.2 (3")	
Drain Capacity	liters/min	gpm	117 (31)	117 (31)	310 (81.9)	581 (153.5)	
Steam Inlet and Consumption :							
Steam Inlet Connection	NPT		1/2"	1/2"	1/2"	1/2"	
Steam Pressure	bar	Psi	6 (100)	6 (100)	6 (100)	6 (100)	
Steam Consumption	kg/hr	lb/hr	11 (24.15)	11 (24.15)	23.5 (51.75)	34.4 (75.9)	
Weight and Shipping Information :							
Net Weight (approx.)	kg.	lbs.	240 (530)	286 (630.5)	437 (963.4)	499 (1100)	
Domestic Shipping weight (approx.)	kg.	lbs.	286 (630.5)	302 (665.8)	455 (1003)	519 (1144)	

Specification of design is subject to change without notice. For additional options please consult factory and distributor.



Архангельск (8182)63-90-72
 Астана (7172)727-132
 Астрахань (8512)99-46-04
 Барнаул (3852)73-04-60
 Белгород (4722)40-23-64
 Брянск (4832)59-03-52
 Владивосток (423)249-28-31
 Волгоград (844)278-03-48
 Вологда (8172)26-41-59
 Воронеж (473)204-51-73
 Екатеринбург (343)384-55-89
 Иваново (4932)77-34-06

Ижевск (3412)26-03-58
 Иркутск (395)279-98-46
 Казань (843)206-01-48
 Калининград (4012)72-03-81
 Калуга (4842)92-23-67
 Кемерово (3842)65-04-62
 Киров (8332)68-02-04
 Краснодар (861)203-40-90
 Красноярск (391)204-63-61
 Курск (4712)77-13-04
 Липецк (4742)52-20-81
 Киргизия (996)312-96-26-47

Магнитогорск (3519)55-03-13
 Москва (495)268-04-70
 Мурманск (8152)59-64-93
 Набережные Челны (8552)20-53-41
 Нижний Новгород (831)429-08-12
 Новокузнецк (3843)20-46-81
 Новосибирск (383)227-86-73
 Омск (3812)21-46-40
 Орел (4862)44-53-42
 Оренбург (3532)37-68-04
 Пенза (8412)22-31-16
 Казакстан (772)734-952-31

Пермь (342)205-81-47
 Ростов-на-Дону (863)308-18-15
 Рязань (4912)46-61-64
 Самара (846)206-03-16
 Санкт-Петербург (812)309-46-40
 Саратов (845)249-38-78
 Севастополь (8692)22-31-93
 Симферополь (3652)67-13-56
 Смоленск (4812)29-41-54
 Сочи (862)225-72-31
 Ставрополь (8652)20-65-13
 Таджикистан (992)427-82-92-69

Сургут (3462)77-98-35
 Тверь (4822)63-31-35
 Томск (3822)98-41-53
 Тула (4872)74-02-29
 Тюмень (3452)66-21-18
 Ульяновск (8422)24-23-59
 Уфа (347)229-48-12
 Хабаровск (4212)92-98-04
 Челябинск (351)202-03-61
 Череповец (8202)49-02-64
 Ярославль (4852)69-52-93